



КАТАЛОГ НАВЕСНОГО ОБОРУДОВАНИЯ



★ ДЛЯ ЭКСКАВАТОРОВ-ПОГРУЗЧИКОВ ★ ДЛЯ ЭКСКАВАТОРОВ ★ ДЛЯ ФРОНТАЛЬНЫХ ПОГРУЗЧИКОВ ★



О нас

Одно из основных направлений деятельности ООО «Метатэкс» – производство ковшей и навесного оборудования для экскаваторной техники.

В наших цехах производится **более 100 видов и модификаций навесного оборудования**, начиная от универсальных ковшей для землеройных работ и заканчивая тяжелым навесным оборудованием для карьерной техники.

Наличие собственного конструкторского бюро и современной производственной базы не только позволяет нам производить навесное оборудование для большинства наименований импортной и отечественной экскаваторной техники, но и осуществлять нестандартные решения для выполнения сложных и специфических работ.

Для производства навесного оборудования мы используем только высококачественные износостойкие стали начиная от низколегированных сталей российского производства 09Г2С и 10ХСНД и заканчивая высококачественными сталями европейского производства, такими как Hardox (Швеция), Estrong (Италия), Qirad (Бельгия) и пр.

Современное оборудование, опытные специалисты, а также высококачественные материалы – все это позволяет ООО «Метатэкс» производить навесное оборудования высочайшего качества.

Схема проезда



ООО «Метатэкс»

Московская обл.,
Сергиево-Посадский р-н,
пгт. Скоропусковский, д. 16А

2,4 км по А108 от Ярославского шоссе,
поворот направо около знака «СКОРОПУСКОВСКИЙ»,
через 200 м по асфальтовой дороге направо,
сразу после 2-го ж/д переезда – забор и КПП справа

+7 (495) 989-86-79

www.metateks.ru • www.spmet.ru

Навесное оборудование для экскаваторов-погрузчиков



ТВЭКС



Terex



KATO



Hitachi



JCB



Doosan



Case



Hyundai



Caterpillar



Komatsu



Volvo



Liebherr



NEW HOLLAND
New Holland



LiuGong



Shantui



Samsung



Kobelco



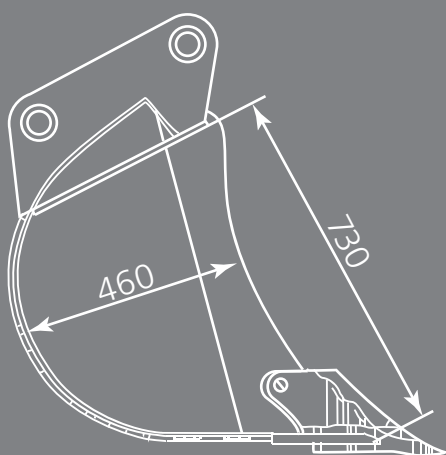
JOHN DEERE
John Deere



АМКАДОР



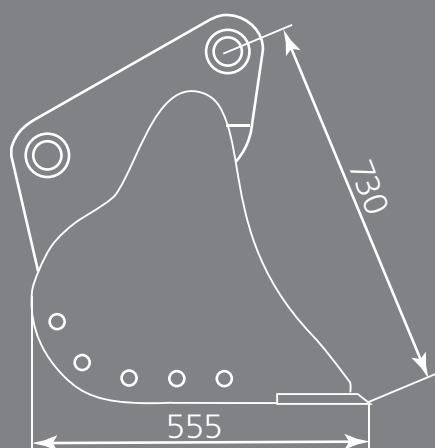
Универсальные ковши



Ширина ковша	Объем ковша по SAE, куб. метров	Зубья	Масса ковша, кг
300	0,08	E25x3шт	105
400	0,1	E25x3шт	120
450	0,13	E25x3шт	127
600	0,16	E25x4шт	155
750	0,2	E25x5шт	175
800	0,22	E25x5шт	185
900	0,25	E25x6шт	195



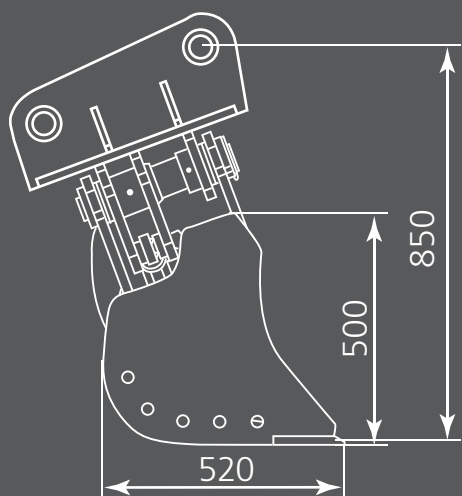
Планировочные ковши



Ширина ковша	Объем ковша по SAE, куб. метров	Масса ковша, кг
800	0,15	120
1200	0,2	155
1500	0,25	180
1600	0,3	190

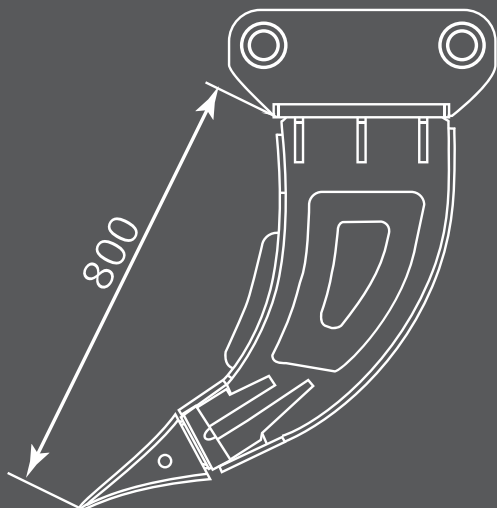


Планировочные поворотные ковши



Ширина ковша	1200 мм
Объем ковша по SAE	0,2 куб. метра
Система поворота	Гидравлическая, 1 цилиндр
Расположение цилиндров	горизонтальное
Угол поворота	+/-30 градусов
Масса ковша	280 кг

Клыки-рыхлители



Длина рабочей части	800 мм	950 мм
Толщина клыка	36 мм	40 мм
Коронка	J300	
Доп. защита	Боковая и фронтальная футеровка	
Масса	150 кг	180 кг

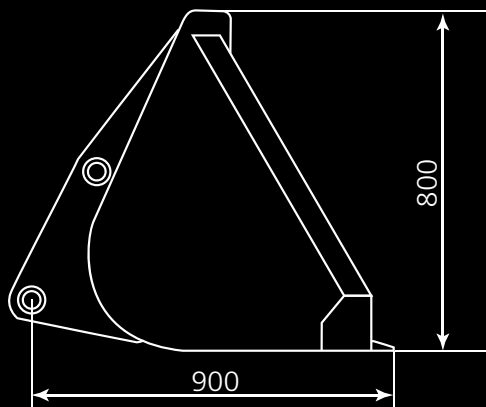


Фронтальные ковши

Ковш общего назначения



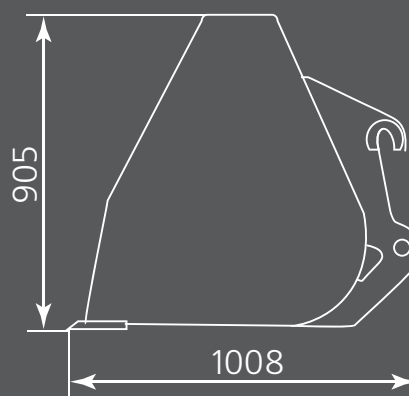
Объем ковша	1 куб. метр
Ширина ковша	2400 мм
Нож	Износостойкий, 20 мм
Зубья	E25x9шт
Масса	510 кг



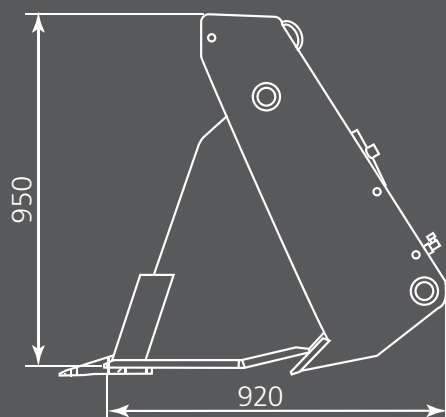
Ковш увеличенной емкости



Объем ковша	1,8 куб. метр
Ширина ковша	2400 мм
Нож	Износостойкий, 20 мм
Зубья	Без зубьев
Исполнение	Для легких и сыпучих грузов
Масса	550 кг



Челюстные ковши 4 в 1



Ширина	2400 мм
Объем	1,0 куб. метр
Гидросистема	2 гидроцилиндра
Угол открывания	70 градусов
Зубья	E25x9 шт
Масса	800 кг



Снежные отвалы

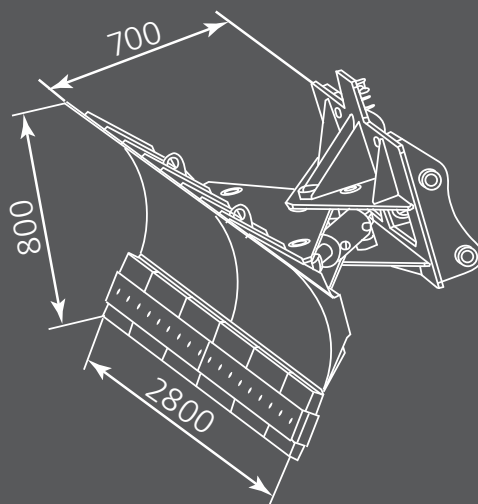
Снежный отвал с механической системой поворота



Снежный отвал с гидравлической системой поворота



	Механический поворот	Гидравлический поворот
Ширина отвала	2800 мм	
Высота отвала	800 мм	
Ширина очистки при полном повороте	2450 мм	
Нож	Сменный, болтовой; резина (опционально)	
Угол поворота	+/- 30 градусов	
Система поворота	Механическая (секторальная регулировка)	2 гидроцилиндра
Масса	550 кг	580 кг



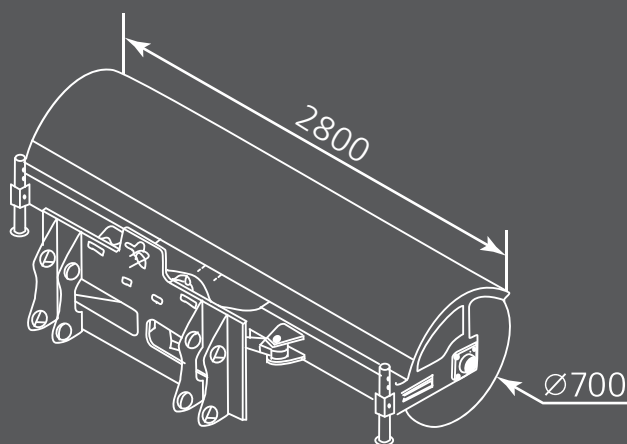
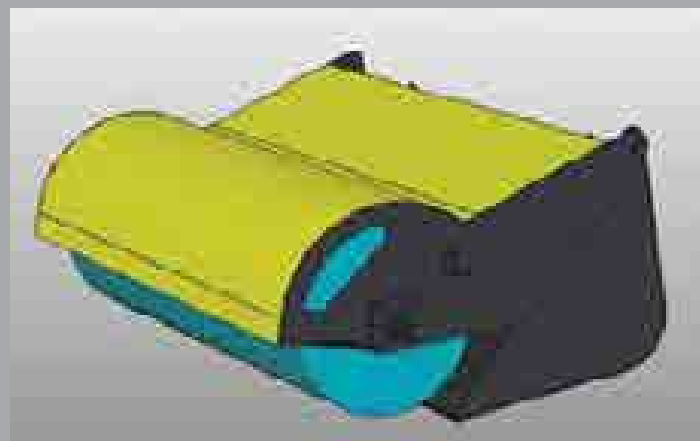
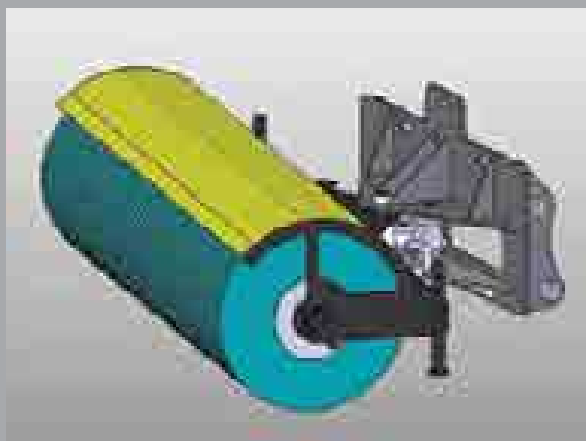
Щеточное оборудование

Щетка с гидравлическим поворотом

Рабочая ширина	2400 мм
Диаметр щетины	800 мм
Система вращения	Гидравлическая
Система поворота	Гидравлическая, 1 гидроцилиндр
Угол поворота	+/- 30 градусов
Масса	480 кг

Щетка с бункером

Рабочая ширина	2400 мм
Диаметр щетины	800 мм
Система вращения	Гидравлическая
Объем бункера	0,5 куб. метра
Угол поворота	+/- 30 градусов
Масса	550 кг



Навесное оборудование для экскаваторов



ТВЕРСКОЙ
ЭКСКАВАТОР

ТВЭКС



Terex



KATO



Hitachi



JCB



Case



Hyundai



Caterpillar



Komatsu



Volvo



Liebherr



NEW HOLLAND

New Holland



LiuGong



Samsung



Kobelco

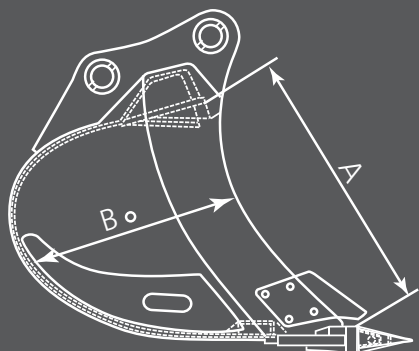


JOHN DEERE

John Deere

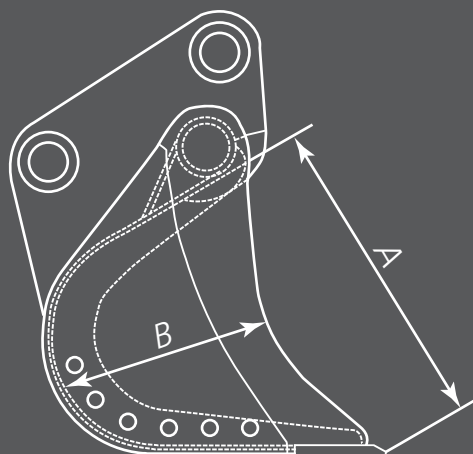


Универсальные ковши



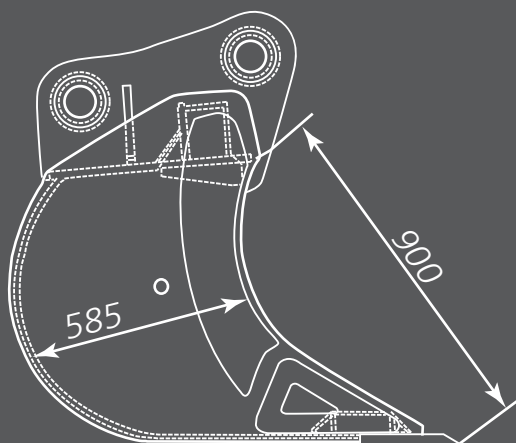
Полная масса экскаватора	Объем ковша по SAE, куб. метров	Ширина ковша	Размер А, мм	Размер В, мм	Зубья	Масса ковша, кг
13--18 т	0,3	540 мм	980	720	J300x3 шт	420
	0,5	800 мм			J300x4 шт	600
	0,7	1000 мм			J300x5 шт	695
	0,8	1200 мм				770
18--22 т	0,4	550 мм	1100	890	J300x3 шт	530
	0,8	950 мм			J300x4 шт	710
	1,0	1300 мм			J350x5 шт	910
	1,2					1050
22--27 т	0,5	600 мм	1150	950	J300x3 шт	625
	1,0	1100 мм			J350x4 шт	950
	1,2	1200 мм			J350x5 шт	1030
	1,4	1500 мм				1150
27--36 т	1,2	1200 мм	1290	950	J350x5 шт	1150
	1,5	1500 мм				1300
	1,8	1600 мм				1400
	2,0	1800 мм			J460x6 шт	1580
	2,4	2000 мм				1750

Планировочные ковши



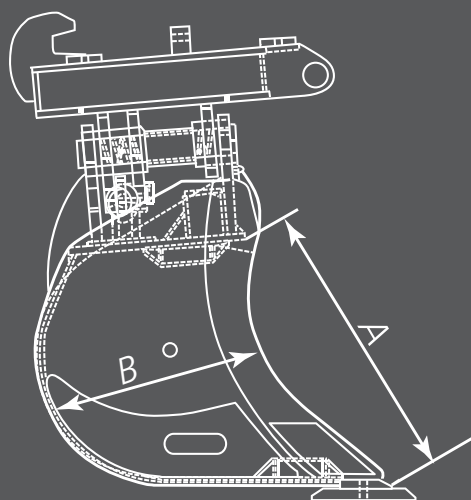
Полная масса экскаватора	Ширина ковша	Объем ковша по SAE, куб. метров	Размер А, мм	Размер В, мм	Масса ковша, кг
13–20 т	1500 мм	0,25	520	350	200
	1800 мм	0,45	620	400	480
	2000 мм	0,65			540
20–27 т	1800 мм	0,6	720	480	510
	2000 мм	0,7			610
	2200 мм	0,75			640
27–36 т	2000 мм	0,85	835	570	640
	2200 мм	1,0			670
	2400 мм	1,1			750
	2600 мм	1,3			800

Усиленные планировочные ковши



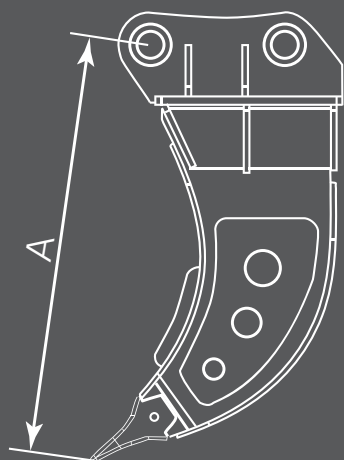
Ширина	1800 мм
Объем	0,8 куб. метра
Дополнительная защита	футеровка боковых стенок и коренного листа, усиленные балка и нож
Технологические особенности	исполнение без внутреннего ребра
Совместимая техника	Экскаваторы с общей массой не менее 20 т
Масса	800 кг

Поворотные планировочные ковши



Полная масса экскаватора	Ширина ковша	Объем ковша по SAE, куб. метров	Размер А, мм	Размер В, мм	Система поворота	Масса ковша, кг
13–20 т	1500 мм	0,25	520	350	1 гидроцилиндр	295
	1800 мм	0,45	620	400		550
	2000 мм	0,65				630
20–27 т	1800 мм	0,6	720	480	2 гидроцилиндра	640
	2000 мм	0,7				670
	2200 мм	0,75				690
27–36 т	2000 мм	0,85	835	570		650
	2200 мм	1,0				725
	2400 мм	1,1				820
	2600 мм	1,3			890	

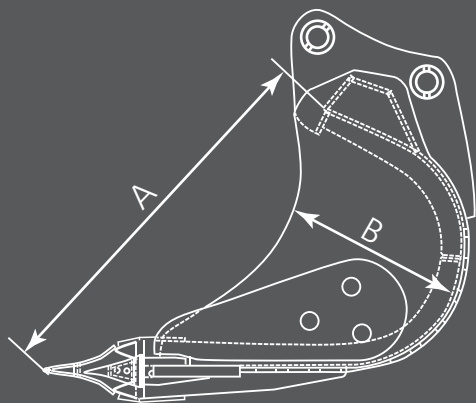
Клыки-рыхлители



Полная масса экскаватора	Рабочая часть (размер А)	Коронка	Толщина клыка	Масса ковша, кг
13–18 т	1000 мм	J350 PR	50 мм	210
18–22 т	1200 мм	J460 PR	70 мм	490
22–27 т	1200 мм			530
	27–36 т	1500 мм	35R16A	80 мм
1500 мм		90 мм		690
1600 мм		100 мм		810



Ковши-рыхлители



Полная масса экскаватора	Объем ковша по SAE, куб. метров	Ширина ковша	Размер А, мм	Размер В, мм	Зубья	Масса ковша, кг
до 22 т	0,4	600 мм	1300	600	J300x2 шт 35R16Ax1 шт	610
22-27 т	0,6	900 мм	1450	690	J350x2 шт 35R16Ax1 шт	750
	0,8	1000 мм			J350x2 шт 35R16Ax1 шт	1000
27-36 т	0,8	900 мм	1510	710	J350x2 шт 35R16Ax1 шт	1300
	1,0	1100 мм			J460x2 шт 35R16Ax1 шт	



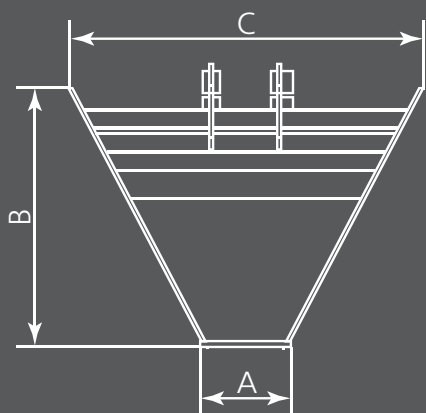
Быстросъемные устройства



Тип крепления	Гидравлический
Совместимое оборудование	Стандартное, с установленными ковшевыми пальцами
Совместимая техника	Экскаваторы с общей массой до 27 т
Масса	210 кг



Профильные ковши



Полная масса экскаватора	Объем ковша по SAE, куб. метров	Размер А, мм	Размер В, мм	Размер С, мм	Масса ковша, кг
7-13 т	0,5	300	1125	2370	210
18-22 т	0,75	380	1350	2300	650
18-22 т	0,9		1400	2400	735
22-27 т	1,2		1450	2500	800

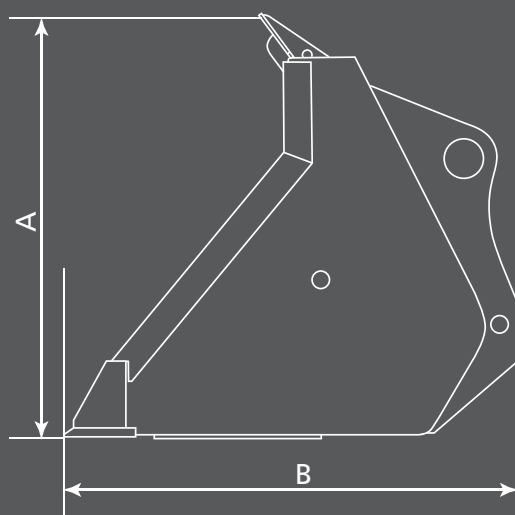


Навесное оборудование для фронтальных погрузчиков



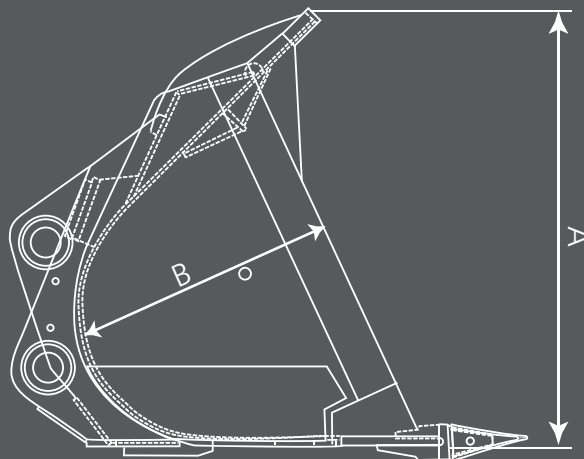
Ковши общего назначения

Полная масса экскаватора	Объем ковша по SAE, куб. метров	Ширина ковша	Размер А, мм	Размер В, мм	Зубья	Масса ковша, кг
до 12 т	1,6	2450 мм	1060	1100	E25x9 шт	700
	2,0		1100	1200		800
до 15 т	2,0		1100	1200		850
	2,4		1200	1450	1050	
до 20 т	2,5	2850 мм	1200	1300	J300x9 шт	1150
	3,0	3000 мм	1220	1470		1300
до 30 т	4,0	3300 мм	1500	1700	J350x9 шт	1850
	4,5			1750		2100

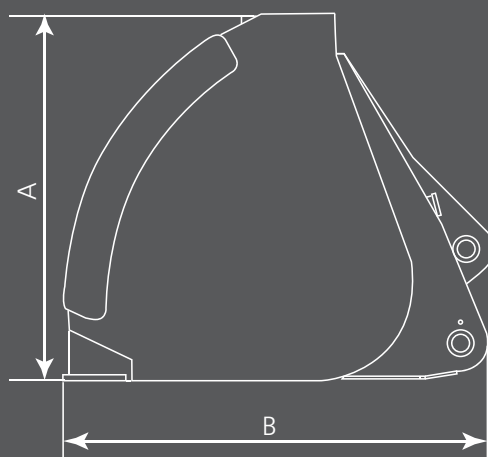
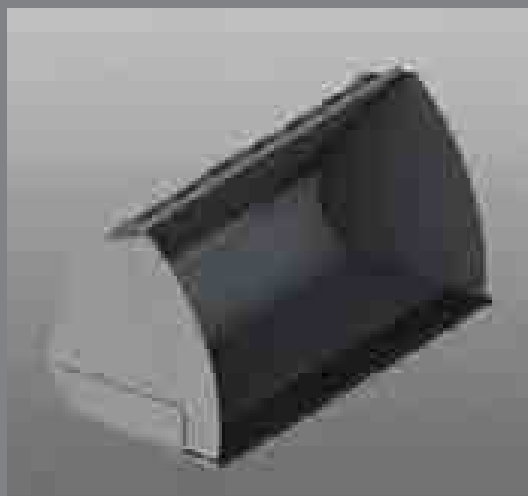


Усиленные ковши

Полная масса погрузчика	Объем ковша по SAE, куб. метров	Ширина ковша	Размер А, мм	Размер В, мм	Зубья	Масса ковша, кг
до 12 т	1,6	2450 мм	1060	950	J250x9 шт	950
до 15 т	2,0	2450 мм	1100	1150	J300x9 шт	1200
до 20 т	2,8	2850 мм	1200	1250	J350x9 шт	1550
до 30 т	4,0	3300 мм	1500	1450	J4640x9 шт	2500

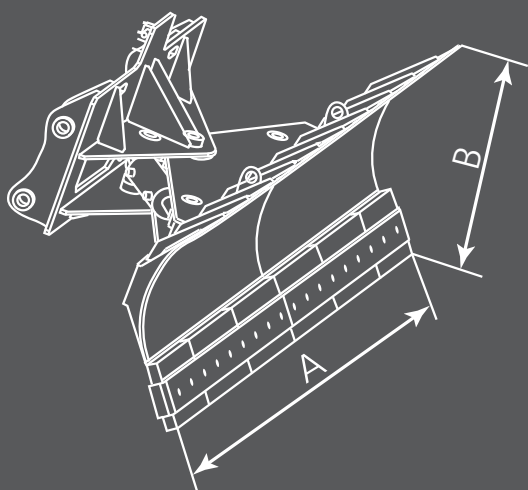


Ковши увеличенной емкости



Полная масса погрузчика	Объем ковша по SAE, куб. метров	Ширина ковша	Размер А, мм	Размер В, мм	Масса ковша, кг
до 12 т	3,0	2450 мм	1280	1420	950
до 15 т	4,0	2450 мм	1500	1680	1200
до 20 т	6,0	3200 мм	1840	1870	1900
до 30 т	8,0	3500 мм	1900	2000	2850

Снежные отвалы



Полная масса погрузчика	Ширина отвала (размер А, мм)	Размер В, мм	Ширина очистки при полном повороте, мм	Угол поворота	Масса, кг
до 15 т	2800	800	2450	+/- 30 градусов	850
до 20 т	3000	950	2550		1100
до 30 т	3000	1100	2550		1900

Навесное оборудование для мини-экскаваторов



Bobcat



IHI



Kubota



Yanmar



Takeuchi



Hitachi



Kobelco



Caterpillar



Komatsu



Sunward



Case



JCB



Hanix



Doosan



Hyundai



Wacker Neuson



Volvo



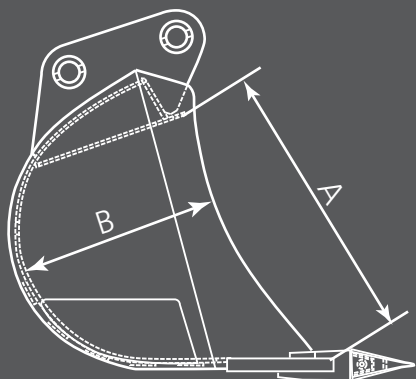
Terex



Uchai



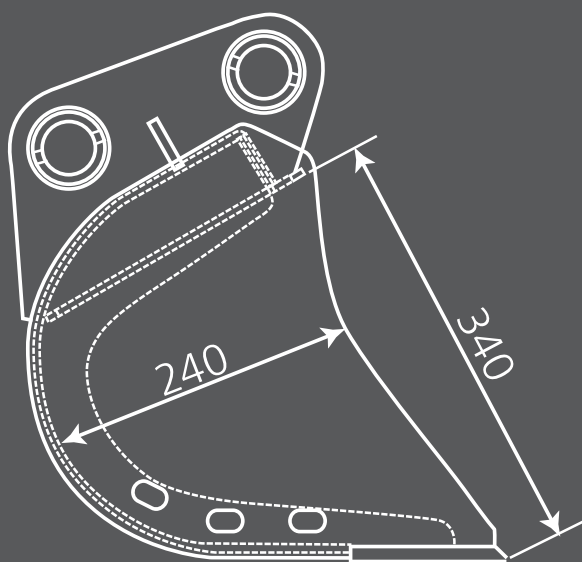
Универсальные ковши



Полная масса экскаватора	Объем ковша по SAE, куб. метров	Ширина ковша	Размер А, мм	Размер В, мм	Зубья	Масса ковша, кг
До 2 т	0,01	250 мм	330	230	Е11х2 шт	25
	0,018	300 мм			Е11х3 шт	30
	0,026	400 мм			Е11х3 шт	40
2-4 т	0,03	300 мм	470	330	Е11х3 шт	42
	0,06	400 мм			Е11х3 шт	50
	0,08	500 мм			Е11х4 шт	62
	0,11	600 мм			Е11х4 шт	70
4-7 т	0,06	300 мм	600	370	18Sх3 шт	75
	0,1	400 мм			18Sх3 шт	105
	0,13	500 мм			18Sх4 шт	115
	0,16	600 мм			18Sх4 шт	130

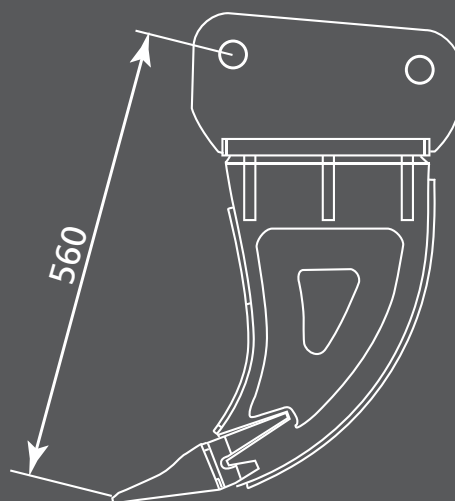


Планировочные ковши



Полная масса экскаватора	Ширина ковша	Объем ковша по SAE, куб. метров	Масса ковша, кг
До 2 т	600 мм	0,1	60
2-4 т	800 мм	0,13	80
2-4 т	1000 мм	0,16	100
4-7 т	1200 мм	0,19	115

Клыки-рыхлители



Длина рабочей части	560 мм
Толщина клыка	30 мм
Коронка	Esco 18S
Доп. Защита	Боковая и фронтальная футеровка
Масса	95 кг

Навесное оборудование для мини-погрузчиков



JCB



Caterpillar



New Holland



Case



JOHN DEERE

john Deere



Hyundai



Terex



Bobcat



Курганмашзавод



Уралвагонзавод



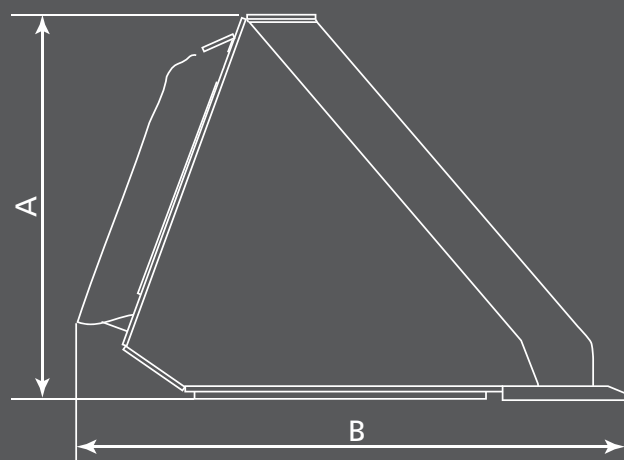
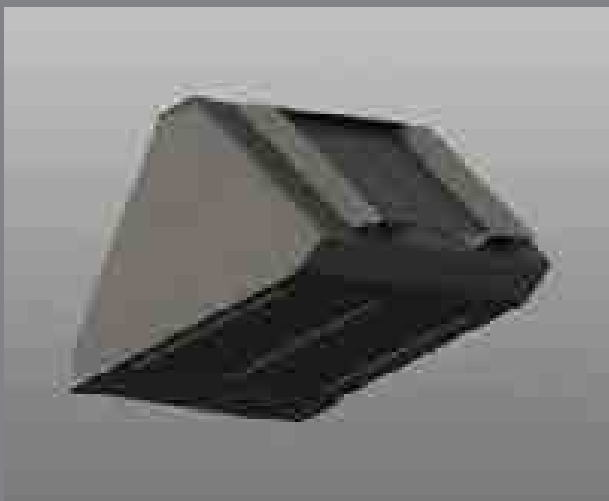
Mustang MFG



Takeuchi

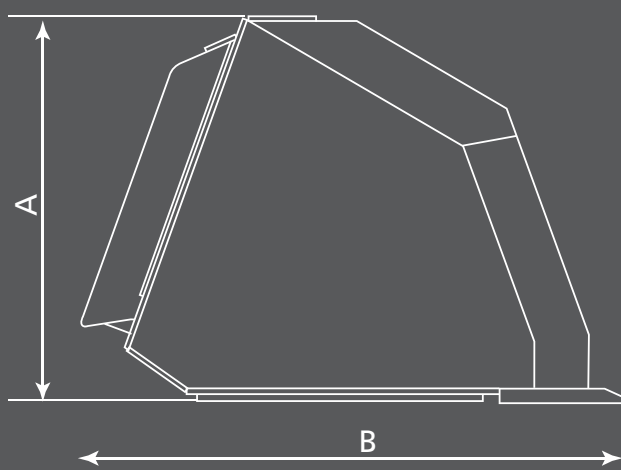


Ковши общего назначения



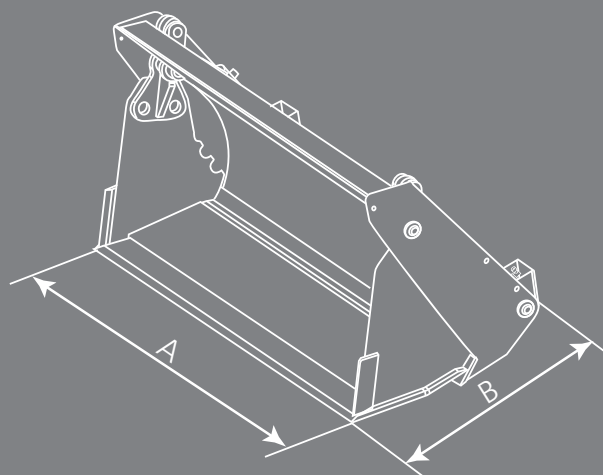
Ширина ковша	Объем ковша по SAE, куб. метров	Размер А, (мм)	Размер В, (мм)	Зубья	Масса ковша, кг
900 мм	0,12	500	650	опционально	80
1100 мм	0,16	500	650	опционально	90
1200 мм	0,2	500	650	Е11х7шт	100
2000 мм	0,6	650	800	опционально	250

Ковши увеличенной емкости



Ширина ковша	Объем ковша по SAE, куб. метров	Размер А, (мм)	Размер В, (мм)	Масса ковша, кг
1600 мм	0,65	600	900	230
1900 мм	0,75	700	980	280
2200 мм	1,0	700	1000	300
2500 мм	1,3	850	1200	400

Челюстные ковши



Ширина ковша Размер А, (мм)	Объем ковша по SAE, куб. метров	Размер В, (мм)	Зубья	Масса ковша, кг
1700 мм	0,3	800	опционально	370
2100 мм	0,5	910	опционально	520



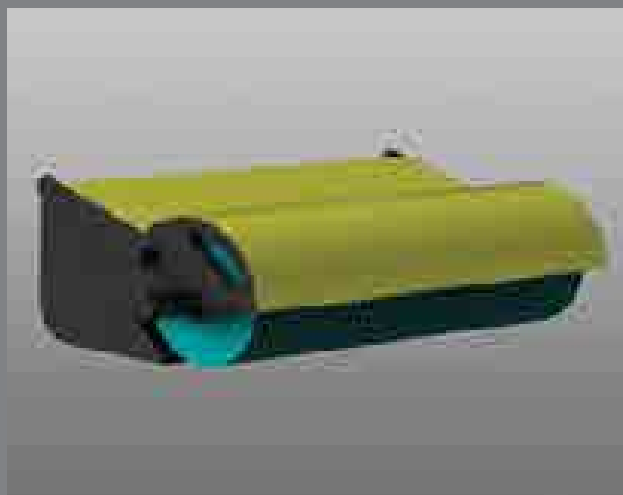
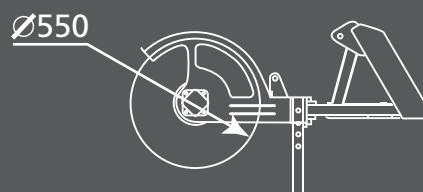
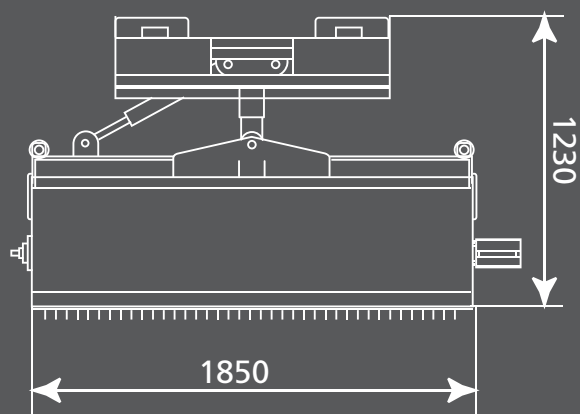
Щеточное оборудование

Щетка с гидравлическим поворотом

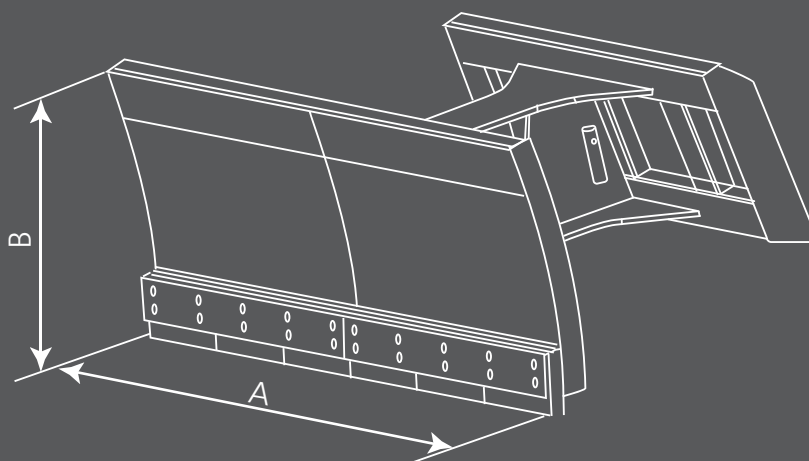
Рабочая ширина	1850 мм
Диаметр щетины	550 мм
Система вращения	Гидравлическая
Система поворота	Гидравлическая, 1 гидроцилиндр
Угол поворота	+/-30 градусов
Масса	360 кг

Щетка с бункером

Рабочая ширина	1850 мм
Диаметр щетины	550 мм
Система вращения	Гидравлическая
Объем бункера	0,4 куб. метра
Масса	420 кг

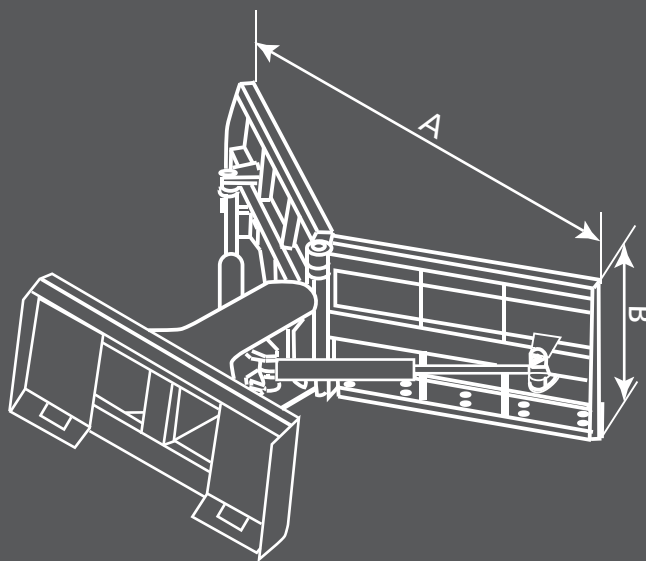
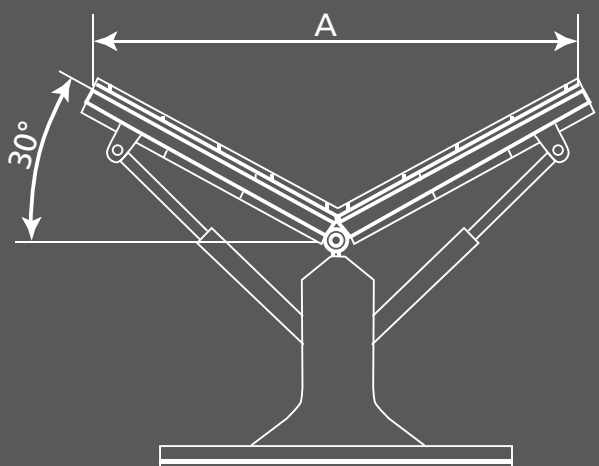


Снежные отвалы



Ширина отвала (размер А)	Высота отвала (размер В)	Тип поворота	Угол поворота	Масса ковша, кг
1600 мм	500 мм	гидравлический 2 гидроцилиндра	+/- 30 градусов	260
1800 мм	600 мм			280
2400 мм	700 мм			350

V-образные отвалы



Ширина отвала	Рабочая ширина (размер А)	Высота отвала (размер В)	Тип поворота	Угол поворота	Масса ковша, кг
1800 мм	1600 мм	600 мм	гидравлический 2 гидроцилиндра	+/- 30 градусов	320
2200 мм	1900 мм	600 мм			350
2400 мм	2150 мм	600 мм			380

Ремонт навесного оборудования

Ремонт и модернизация навесного оборудования – основной вид деятельности, направленный на поддержание работоспособности навесного оборудования.

В зависимости от потребностей клиента, виды ремонта делятся на три основные категории:

1. Срочное восстановление работоспособности на время изготовления нового ковша
2. Восстановление работоспособности с целью дальнейшего использования оборудования как основного инструмента экскаватора.
3. Ремонт и модернизация с целью применения ковша на другой модели техники или изменения его геометрических параметров.



В зависимости от состояния ковша, производится полная или частичная замена наиболее изношенных элементов оборудования:

- Замена зубьев
- Замена футеровки
- Замена ножа
- Замена втулок
- Частичная или полная замена коренного листа
- Частичная или полная замена режущей кромки



■ Элементы, подлежащие замене

Замена всех изношенных элементов производится с использованием высококачественных износостойких материалов, таких как 10XCHD, 09Г2С, Hardox, Estrong и т.д.

Быстрота и качество выполняемых ремонтных работ позволяет заказчику уменьшить время простоя экскаватора и значительно сэкономить средства на покупке нового навесного оборудования.

Содержание

1. О нас	
2. Навесное оборудование для экскаваторов-погрузчиков	1
2.1 Универсальные ковши	2
2.2 Планировочные ковши	3
2.3 Поворотные планировочные ковши	4
2.4 Клыки-рыхлители	5
2.5 Фронтальные ковши	6
2.6 Челюстные ковши 4 в 1	7
2.7 Снежные отвалы	8
2.8 Щеточное оборудование (с бункером и без бункера)	9
3. Навесное оборудование для экскаваторов	10
3.1 Универсальные ковши	11
3.2 Планировочные ковши	12
3.3 Усиленные планировочные ковши	13
3.4 Поворотные планировочные ковши	14
3.5 Клыки-рыхлители	15
3.6 Ковши-рыхлители	16
3.7 Быстросъемные устройства	17
3.8 Профильные ковши	18
4. Навесное оборудование для фронтальных погрузчиков	19
4.1. Ковши общего назначения	20
4.2. Усиленные ковши	21
4.3. Ковши увеличенной емкости	22
4.4. Снежные отвалы	23
5. Навесное оборудование для мини-экскаваторов	24
5.1. Универсальные ковши	25
5.2. Планировочные ковши	26
5.3 Клыки-рыхлители	27
6. Навесное оборудование для мини-погрузчиков	28
6.1 Ковши общего назначения	29
6.2 Ковши увеличенной емкости	30
6.3 Челюстные ковши	31
6.4 Щеточное оборудование	32
6.5 Снежные отвалы	33
6.6 V-образные отвалы	34
7. Ремонт навесного оборудования	35
8. Для заметок	36

ООО «Метатэкс»

Московская обл.,
Сергиево-Посадский р-н,
пгт. Скоропусковский, д. 16А

+7 (495) 989-86-79

www.metateks.ru

Официальные дилеры:



★ ДЛЯ МИНИ-ПОГРУЗЧИКОВ

★ ДЛЯ МИНИ-ЭКСКАВАТОРОВ

★ РЕМОНТ КОВШЕЙ

